

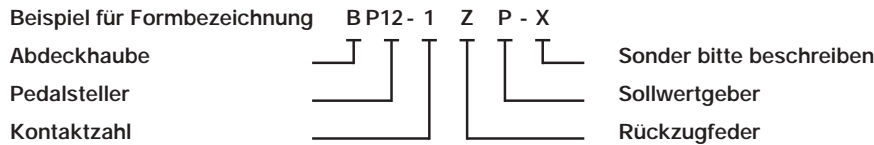
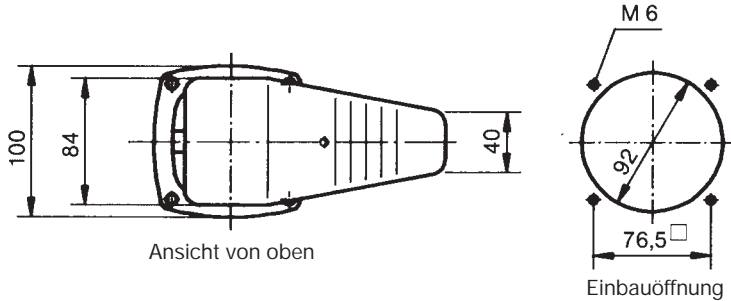
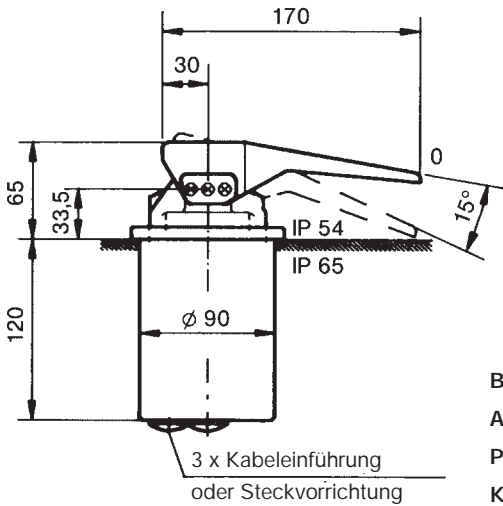
Der Pedalsteller P 12 ist ein für den Elektrohydraulikbereich konzipiertes robustes Schaltgerät nach IEC 947-5-1 EN 60947 DIN VDE 0660-200.
Der modulare Aufbau macht dieses Schaltgerät universell einsetzbar.
Der P 12 ist beständig gegen Öl, Seeklima, Ozon und UV-Strahlung.

Kontaktbestückung 0,5 A 110 V AC 15 bzw. 1,5 A 24 V DC 13
I min > 0,2 mA 2 V DC 12 Goldschicht max. 0,12 Watt belastbar (Standard)
oder I max < 300 mA 0,4 V DC 12 max. Leistung 0,12 Watt nicht überschreiten!
I min > 0,2 mA 2 V DC 12 hohe Kontaktsicherheit bei kleinen Strömen (Sonder)

| | |
|-------------------------------|---|
| mechanische Lebensdauer | 8 Millionen Schaltspiele |
| zulässige Umgebungstemperatur | Betrieb -40° C bis + 60° C Lagerung -50° C bis + 80° C |

| | |
|------------------------|-------------------------|
| Klimafestigkeit | DIN IEC 68 Teil 2-3 |
| feuchte Wärme konstant | DIN IEC 68 Teil 2-30 |
| feuchte Wärme zyklisch | IP 54 IEC 529 DIN 40050 |
| Schutzart frontseitig | |

Technische Daten siehe Katalog 5/100



| Pos. | | Form | Gewicht Gramm | Preis EURO |
|------|--|------|---------------|------------|
| 1 | Pedalsteller Standardausführung | P 12 | 1300 | |
| 2 | | | | |
| 3 | Rastung Schaltfolge max. 0-3 | | | |
| 4 | Rückzugfelder in die 0-Stellung | Z | 30 | |
| 5 | Reibungsbremse einstellbar | R | 30 | |
| 6 | | | | |
| 7 | Kontaktzahl (Mikroumschaltkontakt) max. 3 | 1 | 20 | |
| 8 | Programmierung nach Abwicklung MS siehe Katalog 5/001 | 2 | 40 | |
| 9 | oder nach Ihrer Abwicklung | 3 | 60 | |
| 10 | Sollwertgeber mit Anbau | P | 70 | |
| 11 | Leitplastikpotentiometer T 362 linear Lebensdauer 10 ⁷ Schaltspiele | | | |
| 12 | Ohmwerte 5 kOhm 0,5 Watt max. Schleiferstrom 1 m A | (P) | | |
| | Potentiometeranbaumöglichkeit Achse 6 mm Verstellwinkel 120° | | | |
| | weitere Sollwertgeber siehe Katalog 1/240... | | | |
| 13 | Sollwertverstärker (Impedanzwandler) | I | | |
| | Versorgungsspannung + 15 Volt Ausgangsspannung + 10 Volt / 5 m A | | | |
| 14 | Abdeckhaube | B | 300 | |
| 15 | Filterstützen M 20 für Klimaausgleich | | 20 | |
| 16 | Kabeleinführung M 20 mit Zugentlastung und Knickschutz | | 30 | |
| 17 | Steckdose 14 polig mit Buchseneinsatz CPC 17 ohne Verdrahtung | | 150 | |
| 18 | Stecker 14-polig mit Stifteinsatz CPC 17 ohne Verdrahtung | | 150 | |
| 19 | Verdrahtung Steckdose oder Stecker je Leitungsanschluß | | | |
| 20 | CAN-Bus Elektronik siehe Katalog 3/504 | | | |