

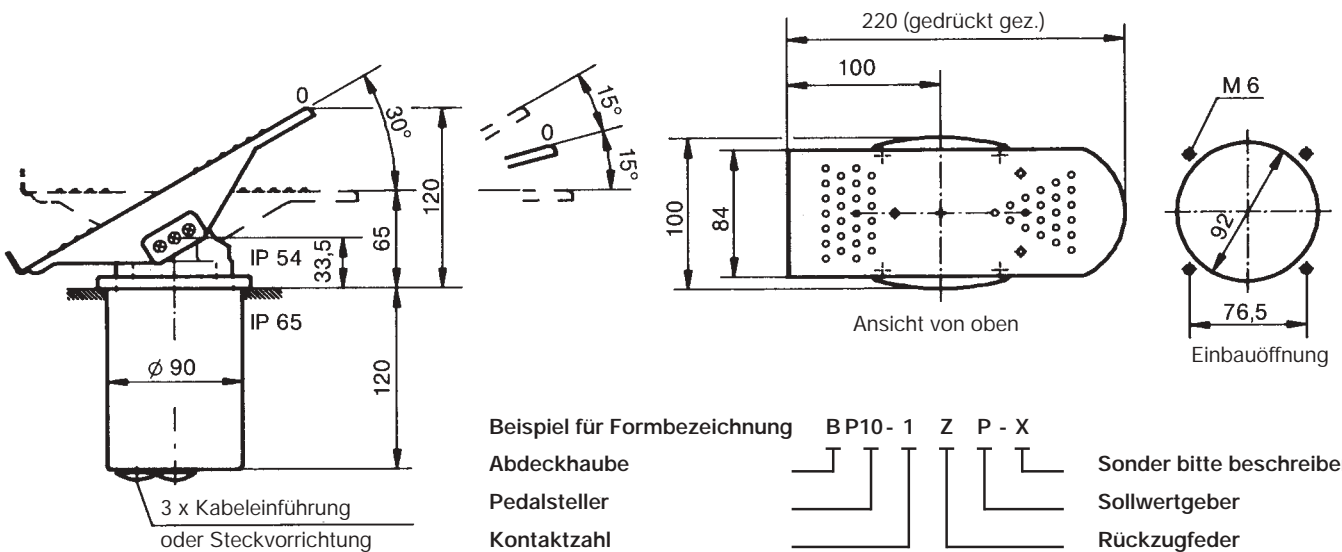
Der Pedalsteller P 10 ist ein für den Elektrohydraulikbereich konzipiertes robustes Schaltgerät nach IEC 947-5-1 EN 60947 DIN VDE 0660-200.
Der modulare Aufbau macht dieses Schaltgerät universell einsetzbar.
Der P 10 ist beständig gegen Öl, Seeklima, Ozon und UV-Strahlung.

Kontaktbestückung 0,5 A 110 V AC 15 bzw. 1,5 A 24 V DC 13
I min > 0,2 mA 2 V DC 12 Goldschicht max. 0,12 Watt belastbar (Standard)
oder I max < 300 mA 0,4 V DC 12 max. Leistung 0,12 Watt nicht überschreiten!
I min > 0,2 mA 2 V DC 12 hohe Kontaktsicherheit bei kleinen Strömen (Sonder)

mechanische Lebensdauer 8 Millionen Schaltspiele
zulässige Umgebungstemperatur Betrieb -40° C bis + 60° C
Lagerung -50° C bis + 80° C

Klimafestigkeit
feuchte Wärme konstant DIN IEC 68 Teil 2-3
feuchte Wärme zyklisch DIN IEC 68 Teil 2-30
Schutzart frontseitig IP 54 IEC 529 DIN 40050

Technische Daten siehe Katalog 5/100



Pos.		Form	Gewicht Gramm	Preis EURO
1	Pedalsteller Standardausführung	P 10	1300	
2	Pedalsteller Mittelstellung gerastet max. 1-0-1	P 11	1300	
3	Rastung Schaltfolge max. 0-3			
4	Rückzugfeder in die 0-Stellung	Z	30	
5	Reibungsbremse einstellbar	R	30	
6				
7	Kontaktzahl (Mikroumschaltkontakt) max. 3	1	20	
8	Programmierung nach Abwicklung MS siehe Katalog 5/001	2	40	
9	oder nach Ihrer Abwicklung	3	60	
10	Sollwertgeber mit Anbau Leitplastikpotentiometer T 362 linear Mittelanzapfung Lebensdauer 10 ⁷ Schaltspiele Ohmwerte 2 x 5 kOhm 0,5 Watt max. Schleiferstrom 1 m A	P	70	
11	Potentiometeranbaumöglichkeit Achse 6 mm Verstellwinkel 120°	(P)		
12	weitere Sollwertgeber siehe Katalog 1/240...			
13	Sollwertverstärker (Impedanzwandler) Versorgungsspannung ± 15 Volt Ausgangsspannung ± 10 Volt / 5 m A	I		
14	Abdeckhaube	B	300	
15	Filterstützen M 20 für Klimaausgleich		20	
16	Kabeleinführung M 20 mit Zugentlastung und Knickschutz		30	
17	Steckdose 14 polig mit Buchseneinsatz CPC 17 ohne Verdrahtung		150	
18	Stecker 14-polig mit Stifteinsatz CPC 17 ohne Verdrahtung		150	
19	Verdrahtung Steckdose oder Stecker je Leitungsanschluß			
20	CAN-Bus Elektronik siehe Katalog 3/504			