

Der Pedalsteller P 7 und PP 7 ist ein mit dem Fuß zu betätigendes robustes Schaltgerät nach IEC 947-5-1 EN 60947 DIN VDE 0660-200.

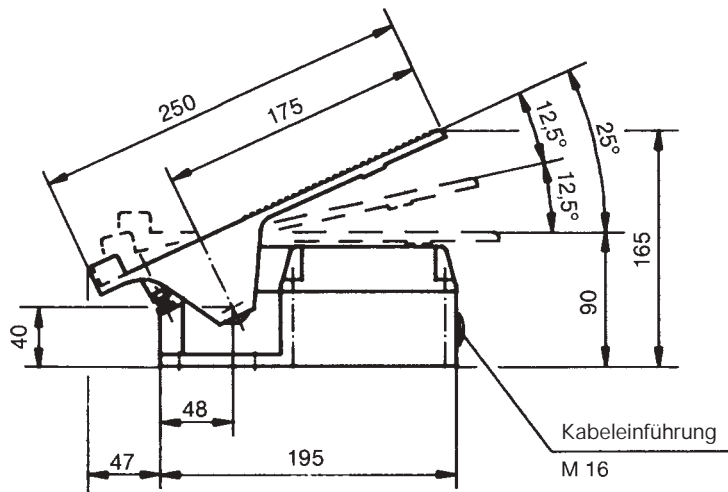
Kontaktbestückung 2 A 250 V AC 15 bzw. 3 A 24 V DC 13

Oberflächenbehandlung: Grundierung, Deckanstrich
2-fach aus Epoxydharzlack
Standardfarbe RAL 7032 kieselgrau

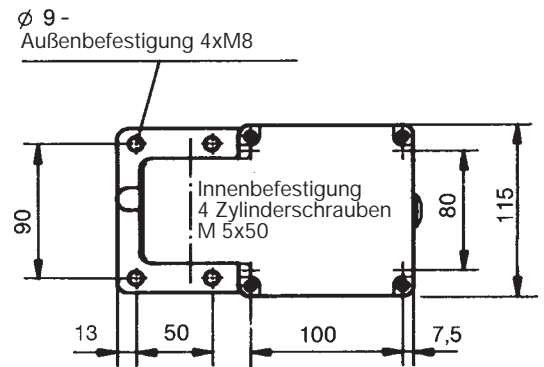
mechanische Lebensdauer P7 6 Millionen Schaltspiele
PP 7 10 Millionen Schaltspiele

zulässige Umgebungstemperatur Betrieb -40° C bis + 60° C
Lagerung -50° C bis + 80° C

Klimafestigkeit
feuchte Wärme konstant DIN IEC 68 Teil 2-3
feuchte Wärme zyklisch DIN IEC 68 Teil 2-30
Schutzart P 7 IP 54 IEC 529 DIN 40050
PP 7 IP 65 IEC 529 DIN 40050



Ansicht von oben ohne Pedal



Beispiel für Formbezeichnung

Pedalsteller

Kontaktzahl

Rückzugfeder



Sonder bitte beschreiben

Sollwertgeber

Pos.		Form	Gewicht Gramm	Preis EURO
1	Pedalsteller Standardausführung	P 7	1700	
2	Pedalsteller verstärkte Ausführung	PP 7	1800	
3				
4	Rastung Schaltfolge max. 0-4 oder max. 2-0-2		150	
5	Rückzugfeder in die 0-Stellung	Z	100	
6	Reibungsbremse einstellbar	R	50	
7				
8	Kontaktzahl (Mikroumschaltkontakt) max. 6	1	30	
9	Programmierung nach Abwicklung MS siehe Katalog 5/001	2	40	
10	oder nach Ihrer Abwicklung	3	50	
11				
12	Sollwertgeber mit Anbau Drahtpotentiometer T 237 linear Lebensdauer 5 x 10 ⁶ Schaltspiele Ohmwerte 1/2/5/10 kOhm 1 Watt Schleiferstrom max. 10mA	P	70	
13	Potentiometeranbaumöglichkeit Achse 6 mm Verstellwinkel 300°	(P)		
14	weitere Sollwertgeber siehe Katalog 1/240...			
15				