



Der Ballengriff B 9 ist ein Betätigungselement für unsere Verbundantriebe V 8, VV 8, V 6, VV 6, VV5.
Er ist ebenfalls einsetzbar als Betätigungselement für Hydraulikantriebe.
Durch die Einbaumöglichkeit verschiedener Befehlsgeräte kann er den jeweiligen Anforderungen angepasst werden. Durch die Potentiometerantriebe PA 11 und PA 13 wird die Schaltrichtung 11-12 bzw. 13-14 (3. bzw. 4. Achse) bei unseren Verbundantrieben realisiert.

Der Ballengriff ist verdrahtet mit hochflexiblen Einzeladern 0,1 mm² 450 mm lang.
Das Befestigungselement für die Schaltstange ist lieferbar mit einer Bohrung von 12 oder 10 mm (Standard = 12 mm)

Der Ballengriff B 9 ist aus PA-Kunststoff gefertigt und grau eingefärbt.

Kontaktbestückung 0,5 A 110 V AC 15 bzw. 1,5 A 24 V DC 13
I min > 0,2 mA 2 V DC 12 Goldschicht max. 0,12 Watt belastbar (Standard)
oder I max < 300 mA 0,4 V DC 12 max. Leistung 0,12 Watt nicht überschreiten!
I min > 0,2 mA 2 V DC 12 hohe Kontaktsicherheit bei kleinen Strömen (Sonder)

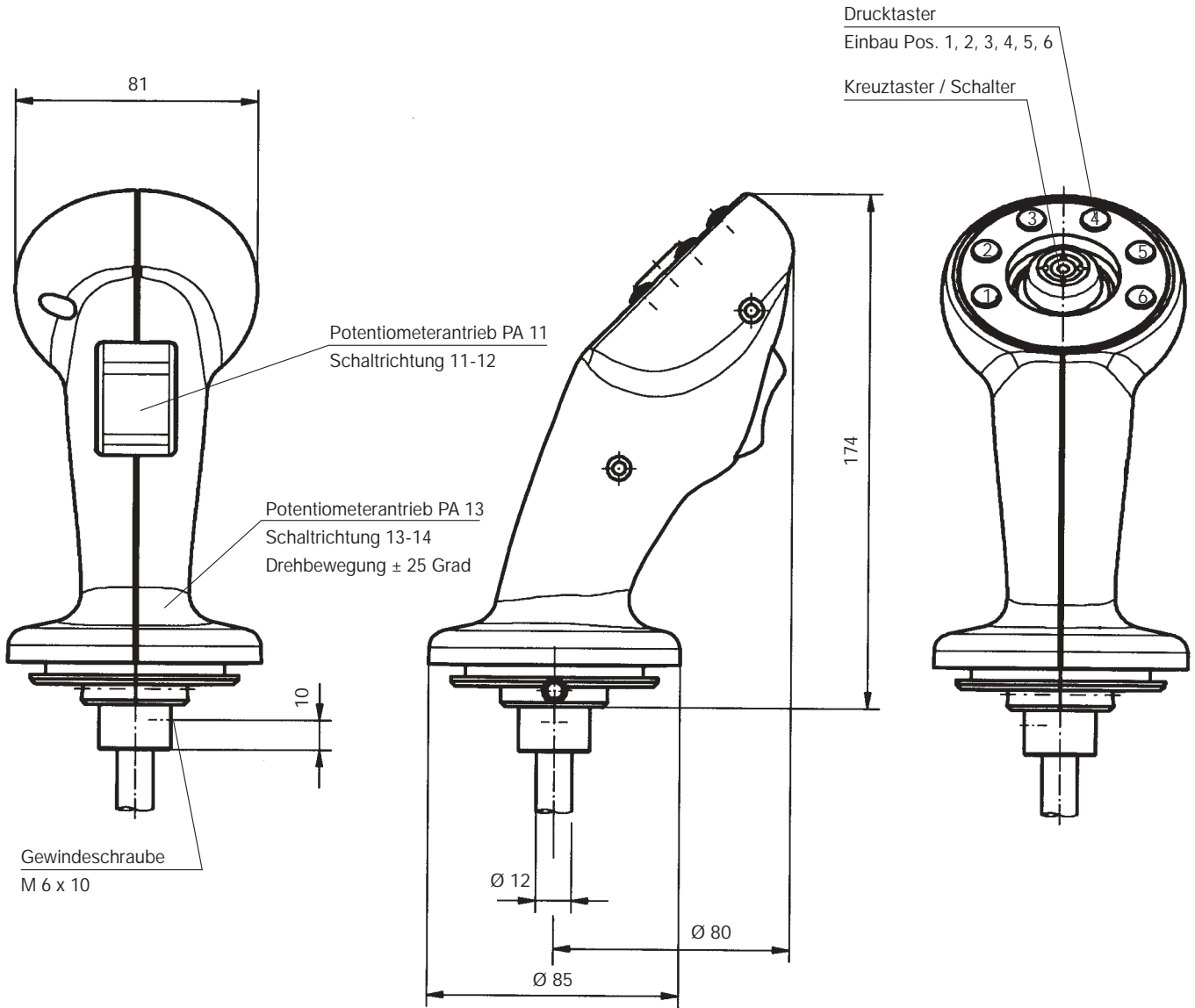
Zulässige Umgebungstemperatur

Betrieb -40° C bis +60° C
Lagerung -50° C bis +80° C

Klimafestigkeit
feuchte Wärme konstant
feuchte Wärme zyklisch
Schutzart frontseitig

DIN IEC 68 Teil 2-3
DIN IEC 68 Teil 2-30
IP 65 IEC 529 DIN 40050

Pos.		Form	Gewicht Gramm	Preis EURO
1	Ballengriff mit Befestigungselement für Schaltstange	B 9	230	
2	Drucktaster 1 S	D	20	
3	Kreuztaster T-0-T / T-0-T 4 S	KT	60	
5	Kreuzschalter R-0-R / R-0-R 4 S	KR	60	
6		K		
10				
11	Potentiometerantrieb PA 11 Betätigung durch Wipptaster mit Rückzugfeder in die Mittelstellung 1 Leitplastikpotentiometer T 394 Mittelanzapfung Linear 10 ⁷ Schaltspiele Ohmwert 2 x 5 kOhm 0,5 Watt Schleiferstrom max. 1 mA 2 Richtungskontakte	PA 11	90	
13	Potentiometerantrieb PA 13 Betätigung durch drehen des Ballengriffes links/rechts mit Rückzugfeder in die Mittelstellung 1 Leitplastikpotentiometer T 375 Mittelanzapfung Linear 10 ⁷ Schaltspiele Ohmwert 2 x 5 kOhm 0,5 Watt Schleiferstrom max. 1 mA 2 Richtungskontakte	PA 13	90	
30	Faltenbalg für Ballengriff B9 Zeichnungs-Nr. KMD 109			
31	Rosette mit 4 Schrauben M5 x 15 (für Faltenbalgbefestigung) Zeichnungs-Nr. KBF 321 erforderlich für Verbundantrieb V 6, VV 6, VV 5			
32				
33				



Beispiel für Formbezeichnung

B 9 D KT PA 11 PA 13 - X

Ballengriff
Drucktaster
Kreuztaster



Sonder bitte beschreiben
Potentiometerantrieb PA 13
Potentiometerantrieb PA 11