

Der Doppelhebelantrieb ist ein für den Hebezeugbereich konzipiertes robustes Schaltgerät nach IEC 947-5-1 EN 60947 DIN VDE 0660-200. Der modulare Aufbau macht dieses Schaltgerät universell einsetzbar. Der D 64 ist beständig gegen Öl, Seeklima, Ozon und UV-Strahlung.

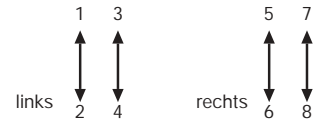
**Kontaktbestückung 2 A 250 V AC 15 bzw. 1 A 24 V DC 13 (Standard)
oder 4 A 250 V AC 15 (Sonder)**

mechanische Lebensdauer D 64 10 Millionen (Schaltspiele)
mechanische Lebensdauer DD 64 20 Millionen (Schaltspiele)
zulässige Umgebungstemperatur Betrieb -40° C bis + 60° C
Lagerung -50° C bis + 80° C

Klimafestigkeit
feuchte Wärme konstant DIN IEC 68 Teil 2-3
feuchte Wärme zyklisch DIN IEC 68 Teil 2-30
Schutzart frontseitig IP 54 IEC 529 DIN 40050

Technische Daten siehe Katalog 5/100
Planungsunterlagen siehe Katalog 5/002

Antriebsblock mit schematischer Darstellung des Meisterschalteranbaus und der Schaltrichtungen. Gezeichnete Ausführung links (rechts spiegelbildlich).



Kennzeichnung der Schaltrichtungen nach DIN 15025

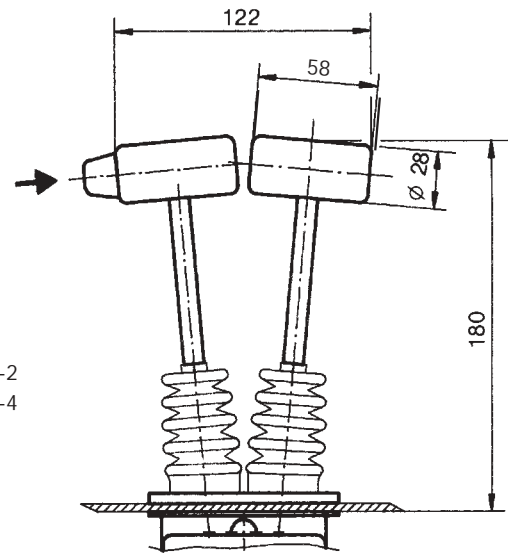
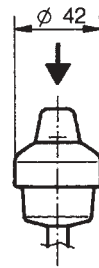
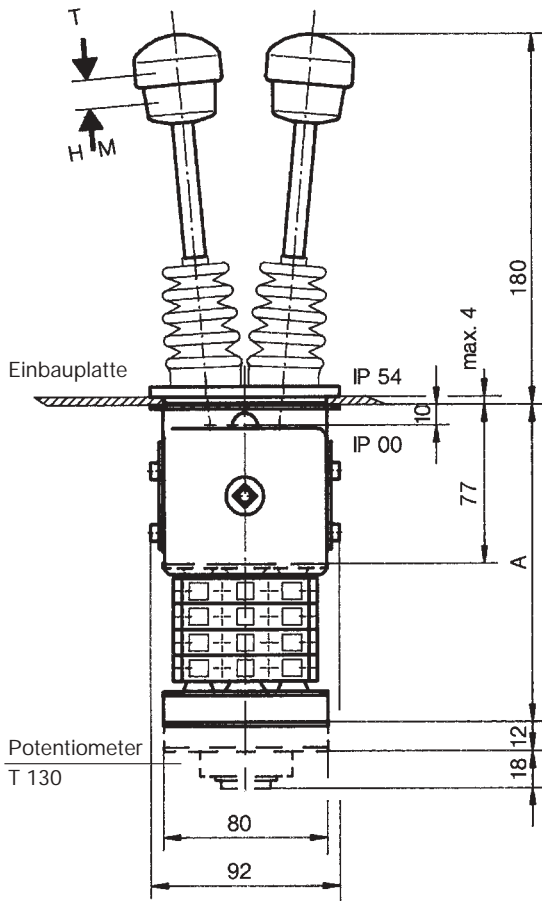
Pos.	D 64	DD 64	Form	Gewicht Gramm	Preis EURO
1					
2					
3			D 64	1100	
4			DD 64	1100	
5					
10					
11					
12	Rückzugfeder in die Mittelstellung	(getrennt pro Schaltrichtung)	Z	110	
13	Reibungsbremse einstellbar	(getrennt pro Schaltrichtung)	R	30	
14					
20	Schaltstange mit Griffkugel massiv		(getrennt pro Schaltrichtung für Pos. 20-28)		
21	Schaltstange mit mechanischer Nullstellungsverriegelung			M	50
22	Schaltstange mit Totmannaster 1 S			T	100
23	Schaltstange mit Signaltaster 1 S			H	100
24	Schaltstange mit Drucktaster 1 S			D	110
25	Schaltstange mit Drucktaster versenkt 1S			DV	110
26	Schaltstange mit T-Griff			Q	40
27	Schaltstange mit T-Griff und Drucktaster seitlich 1 S			QD	60
28	Schaltstange verlängert oder gekürzt 160, 200 mm				
29	weitere Griffkugeln, Ballengriffe und T-Griffe mit und ohne Signalgeber siehe Katalog 1/280...				
30	Meisterschalter Schaltfolge 4-0-4	Kontaktzahl 2	01	290	
31		4	02	350	
32	Schaltrichtung 1-2 und 3-4 je 1 Meisterschalter	6	03	410	
33	Programmierung nach Abwicklung MS siehe Katalog 5/001	8	04	470	
34	oder nach Ihrer Abwicklung	10	05	530	
35		12	06	590	
36	Schaltfolge 5-0-5 oder 6-0-6				
40	Sollwertgeber je Meisterschalter Draht-Potentiometer T 130, Mittelanzapfung linear Lebensdauer 10 ⁷ Schaltspiele Ohmwerte 2 x 0,5/1/2/5/10 kOhm, 1,5 Watt Schleiferstrom max. 10 mA		P	70	
41	Potentiometeranbaumöglichkeit Achse 6 mm Verstellwinkel 2 x 150°		(P)		
42	Sollwertgeberanbaumöglichkeit mit Drehwinkelanpassung		(P)		
43	weitere Sollwertgeber siehe Katalog 1/240...				
50					
51					
52	weitere Gehäuse siehe Katalog 1/250				
60	Bezeichnungsschild ungraviert mit 4 Richtungspfeilen				
61	Gravur von je 10 Schriftzeichen				
62					
70	Befehls- und Meldegeräte siehe Katalog 1/260				



T = Totmantaster
H = Signaltaster
M = mech. Nullstellungs-
verriegelung

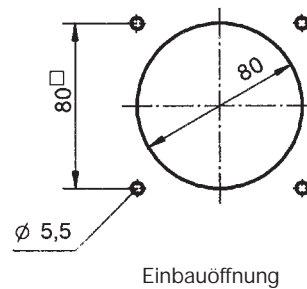
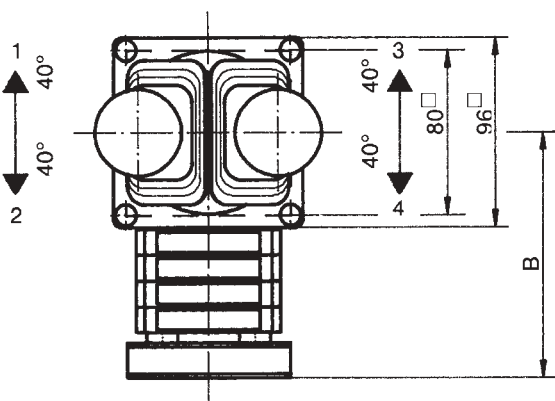
Griffkugel
D = -Drucktaster

T-Griff
D = -Drucktaster



Einbau:
Schaltrichtung 1-2
Schaltrichtung 3-4

Form	Kontakt- zahl	Maß A	Maß B
01	2	119	82
02	4	131	94
03	6	144	107
04	8	156	119
05	10	169	132
06	12	181	144



Beispiel für Formbezeichnung

D64QD Q - 03 Z + 02 R P - X

Doppelhebelantrieb

T-Griff mit Drucktaster SR 1-2

T-Griff SR 3-4

Meisterschalter SR 1-2

Rückzugfeder SR 1-2



Sonder bitte beschreiben

Sollwertgeber SR 3-4

Rückzugfeder SR 3-4

Meisterschalter SR 3-4