



Der Verbundantrieb V 11 ist ein für den Hebezeugbereich konzipiertes robustes Schaltgerät nach IEC 947-5-1 EN 60947 DIN VDE 0660-200. Der modulare Aufbau macht dieses Schaltgerät universell einsetzbar. Der V 11 ist beständig gegen Öl, Seeklima, Ozon und UV-Strahlung.

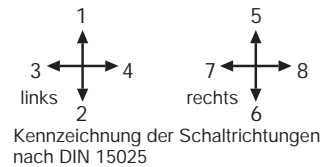
**Kontaktbestückung 2 A 250 V AC 15 bzw. 1 A 24 V DC 13 (Standard)
oder 4 A 250 V AC 15 (Sonder)**

mechanische Lebensdauer 10 Millionen (Schaltspiele)
zulässige Umgebungstemperatur Betrieb -40° C bis + 60° C
Lagerung -50° C bis + 80° C

Klimafestigkeit
feuchte Wärme konstant
feuchte Wärme zyklisch
Schutzart frontseitig
Technische Daten siehe Katalog 5/100
Planungsunterlagen siehe Katalog 5/002

Antriebsblock mit schematischer Darstellung des Meisterschalteranbaus und der Schaltrichtungen. Gezeichnete Ausführung links (rechts spiegelbildlich).

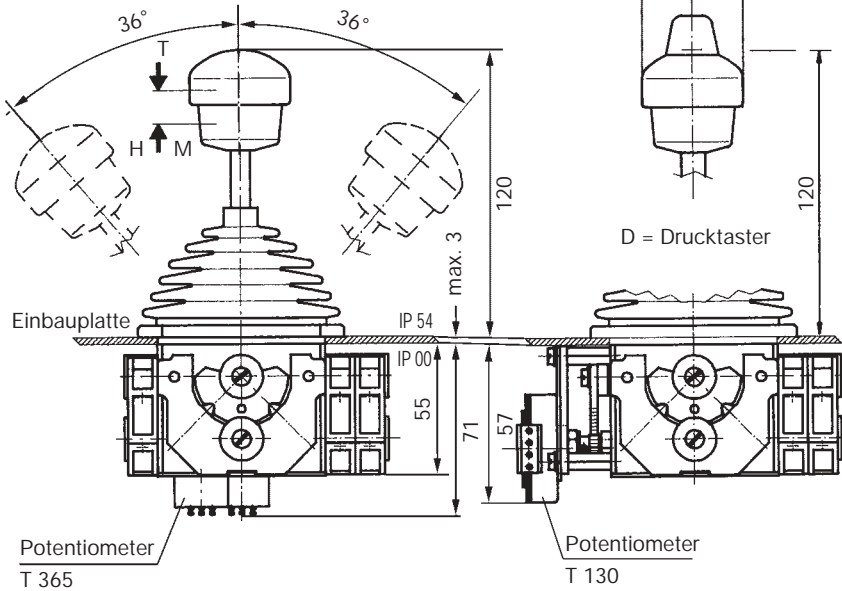
DIN IEC 68 Teil 2-3
DIN IEC 68 Teil 2-30
IP 54 IEC 529 DIN 40050



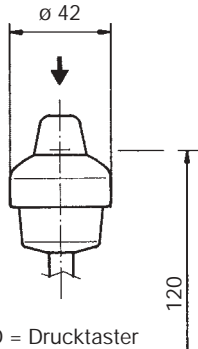
Pos.	V 11.1	V 11	Form	Gewicht Gramm	Preis EURO
1			V 11.1	400	
2					
3			V 11	500	
4					
5					
10	Schaltkulisse kreuzförmig	(verhindert Schaltung in die Diagonale)	P	60	
11	Schaltkulisse Sonderausführung	(z. B. H-Kulisse)	P	60	
12	Rückzugfeder in die Mittelstellung	(getrennt pro Schaltrichtung)	Z	25	
13	Reibungsbremse einstellbar	(getrennt pro Schaltrichtung)	R	20	
14					
20	Schaltstange mit Griffkugel massiv		M	50	
21	Schaltstange mit mechanischer Nullstellungsverriegelung		T	100	
22	Schaltstange mit Totmannaster 1 S		H	100	
23	Schaltstange mit Signaltaster 1 S		D	110	
24	Schaltstange mit Drucktaster 1 S		DV	110	
25	Schaltstange mit Drucktaster versenkt 1S		B 1	40	
26	Schaltstange mit Ballengriff B 1		B 1T	60	
27	Schaltstange mit Ballengriff B 1 mit Drucktaster oben 1 S				
28	Schaltstange verlängert oder gekürzt 140, 100 mm				
29	weitere Griffkugeln, Ballengriffe und T-Griffe mit und ohne Signalgeber siehe Katalog 1/280...				
30	Meisterschalter Schaltfolge 4-0-4	Kontaktzahl 2	01	70	
31		4	02	130	
32	Schaltrichtung 1-2 und 3-4 je 1 Meisterschalter	6	03	190	
33	Programmierung nach Abwicklung MS siehe Katalog 5/001				
34	oder nach Ihrer Abwicklung				
35					
36					
40	Sollwertgeber je Meisterschalter mit Anbau Leitplastik-Potentiometer T 365, Mittelanzapfung linear Lebensdauer 10 ⁷ Schaltspiele Ohmwerte 2 x 5 KOhm, 0,5 Watt Schleiferstrom max. 1 mA		P	70	
41	Potentiometeranbaumöglichkeit Achse 6 mm Verstellwinkel 2 x 150°		(P)		
42	Sollwertgeberanbaumöglichkeit mit Drehwinkelanpassung		(P)		
43	weitere Sollwertgeber siehe Katalog 1/240...				
50	Isolierstoffgehäuse I 160 x 240, Meisterschalter bis Größe 03		I	800	
51					
52	weitere Gehäuse siehe Katalog 1/250				
60	Bezeichnungsschild ungraviert mit 2 oder 4 Richtungspfeilen				
61	Gravur von je 10 Schriftzeichen				
62					
70	Befehls- und Meldegeräte siehe Katalog 1/260				



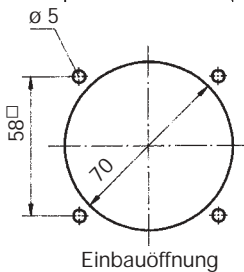
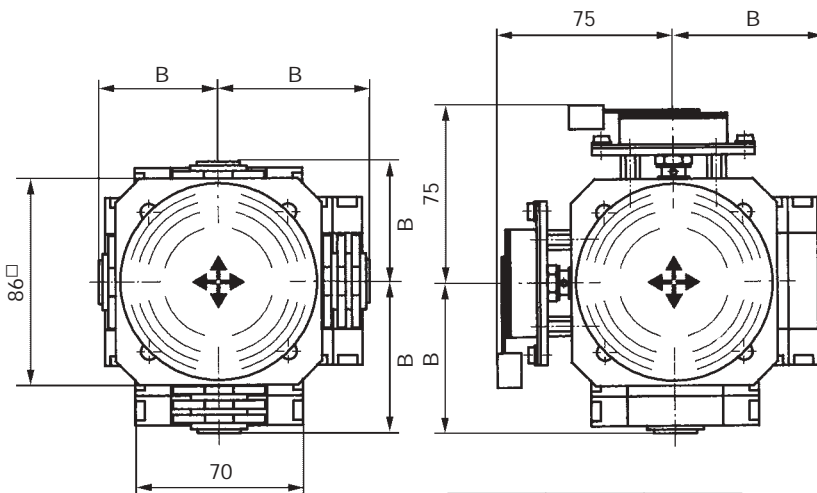
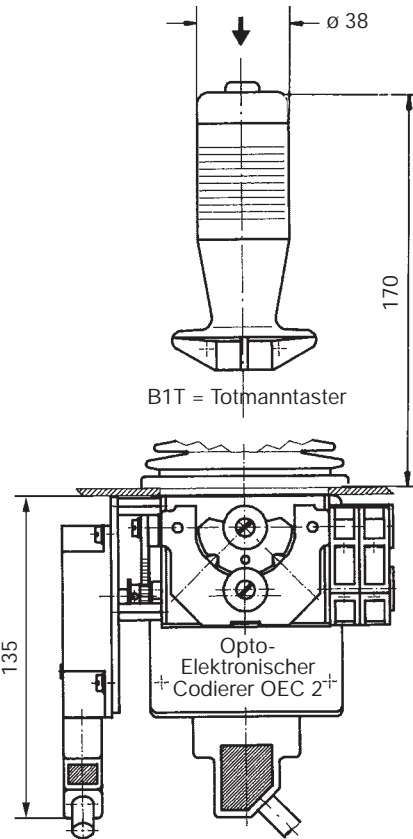
T = Totmantaster
H = Signaltaster
M = mech. Nullstellungsverriegelung



Griffkugel



Ballengriff B 1



Form	Kontaktzahl	Maß B
01	2	51
02	4	64
03	6	76

Beispiel für Formbezeichnung

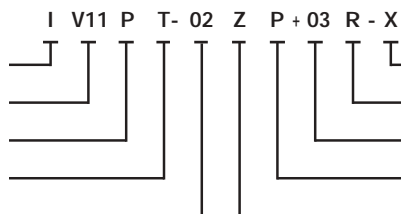
Isolierstoffgehäuse

Verbundantrieb

Schaltkulisse

Totmantaster

Meisterschalter SR 1-2



Sonder bitte beschreiben

Reibungsbremse SR 3-4

Meisterschalter SR 3-4

Sollwertgeber SR 1-2

Rückzugfeder SR 1-2